

# МУЛЬТИМЕТР M890C+, M890D, M890G

Руководство по эксплуатации в. 2014-10-14 DSD-DVB



M890C+



M890D

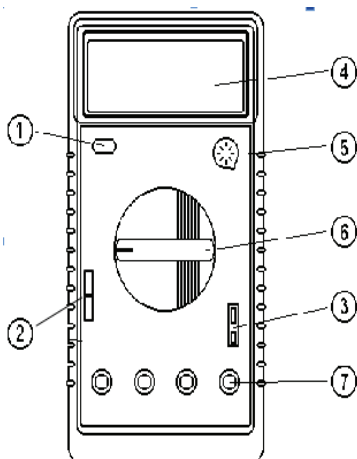


M890G

## ОСОБЕННОСТИ

- ЖК-дисплей.
- Индикация перегрузки.
- Ручное переключение пределов.
- Автоматическое выключение питания после 15 минут бездействия.
- Измерение температуры (только M890C+ и M890G).
- Измерение частоты 1...20 кГц (только M890G).
- Щуп ТХА (К) в комплекте (только M890C+ и M890G).
- Индикация разряда батареи (только M890G).

## ЭЛЕМЕНТЫ УПРАВЛЕНИЯ




1. Кнопка включения.
2. Разъем для измерения емкостей.
3. Разъем для измерения температуры.\*
4. ЖК-дисплей.
5. Разъем для проверки транзисторов.
6. Переключатель функций.
7. Входные гнезда.

\* Данный элемент доступен не во всех модификациях.

Вращение переключателя функций обеспечивает выбор функций и пределов измерений.

Кнопка включения используется для включения и выключения мультиметра. Для продления срока службы батареи предусмотрено автоматическое выключение питания.

Во время работы установите черный щуп в гнездо COM, а красный – в гнездо, соответствующее данному режиму измерения.

Функция	Гнездо для красного провода	Входные пределы
V= и V~	V/Ω (V/Ω/f для <b>M890G</b> )	=1000 В или ~700 В
20A= и 20A~	20 A <sub>max</sub>	≈20 А
mA= и mA~	mA	≈200 mA
Ω	V/Ω (V/Ω/f для <b>M890G</b> )	≈250 В
KHz (только <b>M890G</b> )	V/Ω/f	≈250 В
	V/Ω (V/Ω/f для <b>M890G</b> )	≈250 В

## МЕРЫ БЕЗОПАСНОСТИ

Никогда не превышайте максимально допустимых значений входных сигналов, указанных в спецификации для каждого диапазона измерений.

Не касайтесь открытых гнезд мультиметра, когда он подключен к измеряемой схеме.

Если порядок измеряемой величины заранее не известен, установите переключатель диапазонов на максимальное значение.

Всегда отключайте щупы от измеряемой схемы при смене функции работы прибора.

При проведении измерений в телевизорах или импульсных блоках питания всегда помните, что там могут присутствовать высоковольтные импульсы напряжения, которые могут вывести прибор из строя.

Никогда не проводите измерение величины сопротивлений во включенных схемах.

Никогда не измеряйте емкость конденсаторов, не убедившись, что они полностью разряжены.

Будьте всегда осторожны при работе с напряжениями более =60 В или ~30 В. При проведении измерений держите пальцы за защитной кромкой щупов.

## ПОРЯДОК РАБОТЫ

### Измерение напряжения.

Соедините черный щуп с гнездом COM, а красный с гнездом V/Ω (V/Ω/f для M890G) прибора.

Поворотным переключателем выберите желаемый предел измерения V= или V~ и подсоедините щупы параллельно к источнику напряжения или исследуемой нагрузке.

Прочтите показания на дисплее. При измерении постоянного напряжения индикатор покажет полярность сигнала на красном щупе.

Если дисплей показывает «1», это указывает на перегрузку и необходимость выбрать больший предел измерения.

### **Измерение тока.**

Соедините черный щуп с гнездом COM, а красный с гнездом mA прибора для токов не более 200 мА. Для токов до 20 А переключите красный щуп прибора на гнездо А.

Поворотным переключателем выберите желаемый предел измерения A= или A~ и подсоедините щупы последовательно с исследуемой нагрузкой.

Прочтите показания на дисплее. При измерении постоянного тока индикатор покажет полярность сигнала на красном щупе.

Если дисплей показывает «1», это указывает на перегрузку и необходимость выбрать больший предел измерения.

### **Измерение сопротивления.**

Соедините черный щуп с гнездом COM, а красный – с гнездом V/Ω (V/Ω/f для M890G) прибора (полярность красного будет «+»).

Поворотным переключателем выберите желаемый предел измерения Ω и подсоедините щупы к исследуемой нагрузке.

Прочтите показания на дисплее.

*Замечание:*

*Если измеряемое сопротивление превышает максимальное значение выбранного предела измерения или вход не подсоединен к сопротивлению, дисплей покажет «1».*

При измерении величины сопротивления, находящегося в схеме, убедитесь, что схема выключена и конденсаторы полностью разряжены.

При измерениях свыше 1 МОм прибор может устанавливать показания в течение нескольких секунд. Это является нормальным при измерении больших сопротивлений.

На диапазоне 200 МОм при замыкании щупов накоротко дисплей покажет значение 0,08. Это значение должно быть вычтено из полученного результата при измерении сопротивления на этом пределе. Например, при измерении сопротивления в 100 МОм дисплей покажет 101,0, и правильное значение будет  $101,0 - 0,08 = 100,92$  МОм.

### **Измерение емкости конденсаторов.**

Установите поворотный переключатель на желаемый предел измерения емкости FCX.

Перед установкой конденсатора в разъем для конденсаторов убедитесь, что конденсатор полностью разряжен.

Установите конденсатор в измерительный разъем.

Прочтите показания на дисплее.

### **Проверка диодов.**

Соедините черный щуп с гнездом COM, а красный – с гнездом V/Ω (V/Ω/f для M890G) прибора (полярность красного будет «+»).

Установите переключатель функций в положение  $\nabla$  и соедините красный щуп с анодом, а черный щуп с катодом измеряемого диода. Дисплей покажет приблизительное прямое падение напряжения на диоде. При обратном подключении щупов к диоду дисплей покажет «1».

### **Проверка транзисторов.**

Установите поворотный переключатель в положение hFE.


Определите, какого типа проводимости – PNP или NPN – проверяемый транзистор и определите местоположение его эмиттера, коллектора и базы. Установите

выводы транзистора в соответствующие гнезда разъема на приборе.

Дисплей покажет приблизительный коэффициент усиление  $h_{FE}$  транзистора при токе базы 10 мкА и напряжении коллектор-эмиттер 2,8 В.

### **Прозвонка соединений.**

Соедините черный щуп с гнездом COM, а красный с гнездом V/Ω (V/Ω/f для M890G) прибора (полярность красного будет «+»).

Установите переключатель функций в положение  и подсоедините щупы прибора к двум точкам проверяемой цепи. Если существует электрический контакт между этими двумя точками (то есть сопротивление менее 30 Ом), прозвучит сигнал зуммера.

### **Измерение температуры (только M890C+ и M890G).**

Установите переключатель функций в положение °C, и дисплей покажет температуру окружающей среды.

Установите в разъем для измерения температуры на передней панели прибора термопару K-типа и соедините пробник термопары с измеряемым объектом. Прочитайте показания на дисплее.



### **ВНИМАНИЕ**

Для того, чтобы избежать поражения электрическим током, выньте термопару, приступая к измерению других параметров.

### **Измерение частоты (только M890G).**

Соедините черный щуп с гнездом COM, а красный – с гнездом V/Ω/f прибора.


Установите поворотный переключатель в положение KHz и подсоедините щупы параллельно источнику сигнала или исследуемой нагрузке.

*Замечания:*

*При входном сигнале свыше 10 В считывание возможно, но точность не гарантируется.*

*При малых входных сигналах в условиях сильных внешних шумов предпочтительнее использовать экранированный кабель.*

### **Замена батареи и предохранителя.**

Если на дисплее появился значок , это указывает, что необходимо заменить батарею. Отверните винты и откройте заднюю крышку, замените разряженную батарею новой (9 В типа КРОНА (NEDA 1604, 6F22)).

Предохранитель редко нуждается в замене и выгорает почти всегда в результате ошибки оператора. Откройте крышку, как описано выше, и замените сгоревший предохранитель новым таким же по размеру и по электрическим параметрам.




### **ПРЕДУПРЕЖДЕНИЕ**

Для того, чтобы избежать поражения электрическим током, перед тем, как снять заднюю крышку, убедитесь, что щупы отсоединены от измеряемой схемы.

Чтобы избежать риска возгорания прибора, заменяйте предохранитель только аналогичным быстроплавким: 200 мА/250 В.

## ТЕХНИЧЕСКИЕ ХАРАКТЕРИСТИКИ

Параметр	Значение
Максимальное напряжение между гнездами и землей, В	=1000 или ~700
Плавкий предохранитель	200 мА/250 В (вход 20 А <sub>max</sub> без предохран.)
Дисплей	ЖК, обновление 2–3 раза/с
Метод измерения	АЦП с двойным интегрированием
Индикация перегрузки	Символ «1»
Индикация полярности	«-» при отрицательной полярности
Диапазон рабочих температур, °С	0...40
Диапазон температур хранения, °С	-10...50
Индикация разряда батарей	Знак  на дисплее
Размер, мм	170×88×38
Вес, г	340

Диапазон	Разрешение	Точность*
<b>Постоянное напряжение</b>		
200 мВ	0,1 мВ	±(0,5% + 2)
2 В	1 мВ	
20 В	10 мВ	
200 В	0,1 В	
1000 В	1 В	±(1,0% + 2)
<b>Переменное напряжение</b>		
200 мВ	0,1 мВ	±(1,2% + 2)
2 В	1 мВ	±(0,8% + 3)
20 В	10 мВ	
200 В	0,1 В	
700 В	1 В	±(1,5% + 3)
<b>Постоянный ток</b>		
2 мА	0,1 мкА	±(0,8% + 1)
20 мА	1 мкА	
200 мА	10 мкА	
20 А	10 мА	±(2,0% + 5)
<b>Переменный ток</b>		
2 мА	1 мкА	±(1,2% + 3)
20 мА	10 мкА	±(1,8% + 3)
200 мА	0,1 мА	
20 А	10 мА	±(3,0% + 7)
<b>Сопротивление</b>		
200 Ом	0,1 Ом	±(1,0% + 3)

Диапазон	Разрешение	Точность*	
2 КОм	1 Ом	±(0,8% + 2)	
20 КОм	10 Ом		
200 КОм	100 Ом		
2 МОм	1 КОм	±(1,2% + 2)	
20 МОм	10 КОм		
200 МОм (кроме <b>M890D</b> )	100 КОм		
<b>Частота (только M890G)</b>			
20 КГц	10 Гц	±(1,0% + 1)	
<b>Температура</b>			
0...1000°C	1°C	<b>0...400°C</b>	<b>400...1000°C</b>
		±(1,5% + 3)	±(1,5% + 15)
<b>Емкость</b>			
2 нФ	1 пФ	±(2,5% + 5)	
20 нФ	10 пФ		
200 нФ	0,1 нФ		
2 мкФ	1 нФ		
20 мкФ	10 нФ		

\* Точность – ±(% от измеренного значения + число значений единиц младшего разряда).

### КОМПЛЕКТАЦИЯ

Наименование	Количество
1. Прибор	1 шт.
2. Батарея типа «Крона» (9 В)	1 шт.
3. Тестовый щуп	2 шт.
4. Щуп ТХА (К) (только <b>M890C+</b> и <b>M890G</b> )	1 шт.
5. Руководство по эксплуатации	1 шт.

### СВИДЕТЕЛЬСТВО О ПРИЕМКЕ

Прибор электроизмерительный цифровой \_\_\_\_\_  
 заводской № \_\_\_\_\_ соответствует техническим характери-  
 стикам настоящего паспорта и признан годным к эксплуатации.

Дата выпуска \_\_\_\_\_

Представитель ОТК \_\_\_\_\_ **М. П.**

Дата продажи \_\_\_\_\_

### ГАРАНТИЙНЫЕ ОБЯЗАТЕЛЬСТВА

Гарантийный срок составляет 12 месяцев от даты продажи. Поставщик не несет никакой ответственности за ущерб, связанный с повреждением изделия при транспортировке, в результате некорректного использования, а также в связи с модификацией или самостоятельным ремонтом изделия пользователем.

Дата продажи:

\_\_\_\_\_